

認定書

国住指第780号
平成 18年 7月 21日

大泰化工株式会社
代表取締役 荒谷 順之 様

国土交通大臣 北側 一雄



下記の構造方法又は建築材料については、建築基準法第68条の26第1項(同法第88条第1項において準用する場合を含む。)の規定に基づき、同法第63条並びに同法施行令第136条の2の2第一号及び第二号(防火地域又は準防火地域内の建築物の屋根)の規定に適合するものであることを認める。

記

1. 認定番号

DR-0270

2. 認定をした構造方法又は建築材料の名称

ガラス繊維入不飽和ポリエステル系樹脂塗/普通合板重表張/木製下地屋根

3. 認定をした構造方法又は建築材料の内容

別添の通り

(注意)この認定書は、大切に保存しておいてください。

(別添)

1. 構造名

ガラス繊維入不飽和ポリエステル系樹脂塗／普通合板重表張／木製下地屋根

2. 形状及び寸法等

項 目	申 請 構 造
表 面 形 状	平板
厚 さ (mm)	1.6 以上 (下地を除く)
傾 斜 角	0° ~30°

(別添-1)

3. 材料構成

1) 主構成材料

(寸法単位: mm)

項 目	申 請 構 造																																																													
<div style="display: flex; align-items: center;"> <div style="writing-mode: vertical-rl; text-orientation: upright; margin-right: 10px;">防水塗膜</div> <div style="writing-mode: vertical-rl; text-orientation: upright; margin-right: 10px;">上 塗</div> </div>	<p>ガラス繊維入不飽和ポリエステル系樹脂 …厚さ 1.55~3.8、質量 1.98kg/m² (固) ~8.6kg/m² (固)</p> <p>(1)~(6)のうち、いずれか一仕様とする</p> <p>(1) 不飽和ポリエステル系樹脂 …厚さ 0.3~0.4、質量 0.3kg/m² (固) ~0.4kg/m² (固)</p> <table style="margin-left: 40px;"> <tr> <td rowspan="7" style="vertical-align: middle;">組成 (質量%)</td> <td rowspan="3" style="vertical-align: middle;">不飽和ポリエステル樹脂</td> <td>組成 {</td> <td>不飽和アルキッド……………55_{±5}</td> </tr> <tr> <td>組成 {</td> <td>スチレンモノマー……………45_{±5}</td> </tr> <tr> <td></td> <td>スチレンモノマー……………5~15</td> </tr> <tr> <td></td> <td>骨材 (けい砂) ……………0~15</td> </tr> <tr> <td></td> <td>無機質系顔料 (酸化チタン等) ……3~25</td> </tr> <tr> <td></td> <td>無水けい酸……………0~3</td> </tr> <tr> <td></td> <td></td> </tr> </table> <p>(2) ビニルエステル系樹脂 (防水層が (2) の場合に限る) …厚さ 0.3~0.4、質量 0.3kg/m² (固) ~0.4kg/m² (固)</p> <table style="margin-left: 40px;"> <tr> <td rowspan="7" style="vertical-align: middle;">組成 (質量%)</td> <td rowspan="3" style="vertical-align: middle;">ビニルエステル樹脂</td> <td>組成 {</td> <td>エポキシアクリレート……………55_{±5}</td> </tr> <tr> <td>組成 {</td> <td>ビニルモノマー……………45_{±5}</td> </tr> <tr> <td></td> <td>ビニルモノマー……………5~15</td> </tr> <tr> <td></td> <td>骨材 (けい砂) ……………0~15</td> </tr> <tr> <td></td> <td>無機質系顔料 (酸化チタン等) ……3~25</td> </tr> <tr> <td></td> <td>無水けい酸……………0~5</td> </tr> <tr> <td></td> <td></td> </tr> </table> <p>(3) アクリルウレタン系樹脂 …厚さ 0.15、質量 0.2 kg/m² (固)</p> <table style="margin-left: 40px;"> <tr> <td rowspan="2" style="vertical-align: middle;">組成 (質量%)</td> <td>アクリルウレタン樹脂……………40~95</td> </tr> <tr> <td>無機質系顔料 (酸化チタン等) ……5~60</td> </tr> </table> <p>(4) アクリルシリコン系樹脂 …厚さ 0.15、質量 0.2 kg/m² (固)</p> <table style="margin-left: 40px;"> <tr> <td rowspan="2" style="vertical-align: middle;">組成 (質量%)</td> <td>アクリルシリコン樹脂……………40~95</td> </tr> <tr> <td>無機質系顔料 (酸化チタン等) ……5~60</td> </tr> </table> <p>(5) アクリルシリコン系樹脂・骨材混入ウレタン系樹脂 …厚さ 0.3 (骨材膜厚除く)、質量 0.8 kg/m² (固)</p> <table style="margin-left: 40px;"> <tr> <td rowspan="8" style="vertical-align: middle;">構成</td> <td rowspan="3" style="vertical-align: middle;">アクリルシリコン系樹脂 …厚さ 0.1、質量 0.15 kg/m² (固)</td> <td>組成 {</td> <td>アクリルシリコン樹脂……………80~85</td> </tr> <tr> <td>組成 {</td> <td>高分子グリコールエステル……………15~20</td> </tr> <tr> <td></td> <td></td> </tr> <tr> <td rowspan="5" style="vertical-align: middle;">骨材混入ウレタン系樹脂 …厚さ 0.2 (骨材膜厚除く)、質量 0.65 kg/m² (固)</td> <td>組成 {</td> <td>ウレタン樹脂……………20~30</td> </tr> <tr> <td>組成 {</td> <td>骨材 (けい砂) ……………65~77</td> </tr> <tr> <td>組成 {</td> <td>添加剤……………3~5</td> </tr> <tr> <td></td> <td></td> </tr> <tr> <td></td> <td></td> </tr> </table> <p>(6) 骨材混入エチレン酢酸ビニル系樹脂 …厚さ 0.24~0.36 (骨材膜厚除く)、質量 0.8kg/m² (固) ~1.2kg/m² (固)</p> <table style="margin-left: 40px;"> <tr> <td rowspan="3" style="vertical-align: middle;">組成 (質量%)</td> <td>エチレン酢酸ビニル樹脂……………15~30</td> </tr> <tr> <td>無機質系顔料 (酸化チタン等) ……5~10</td> </tr> <tr> <td>骨材 (フライアッシュバブルン) ……60~80</td> </tr> </table>	組成 (質量%)	不飽和ポリエステル樹脂	組成 {	不飽和アルキッド……………55 _{±5}	組成 {	スチレンモノマー……………45 _{±5}		スチレンモノマー……………5~15		骨材 (けい砂) ……………0~15		無機質系顔料 (酸化チタン等) ……3~25		無水けい酸……………0~3			組成 (質量%)	ビニルエステル樹脂	組成 {	エポキシアクリレート……………55 _{±5}	組成 {	ビニルモノマー……………45 _{±5}		ビニルモノマー……………5~15		骨材 (けい砂) ……………0~15		無機質系顔料 (酸化チタン等) ……3~25		無水けい酸……………0~5			組成 (質量%)	アクリルウレタン樹脂……………40~95	無機質系顔料 (酸化チタン等) ……5~60	組成 (質量%)	アクリルシリコン樹脂……………40~95	無機質系顔料 (酸化チタン等) ……5~60	構成	アクリルシリコン系樹脂 …厚さ 0.1、質量 0.15 kg/m ² (固)	組成 {	アクリルシリコン樹脂……………80~85	組成 {	高分子グリコールエステル……………15~20			骨材混入ウレタン系樹脂 …厚さ 0.2 (骨材膜厚除く)、質量 0.65 kg/m ² (固)	組成 {	ウレタン樹脂……………20~30	組成 {	骨材 (けい砂) ……………65~77	組成 {	添加剤……………3~5					組成 (質量%)	エチレン酢酸ビニル樹脂……………15~30	無機質系顔料 (酸化チタン等) ……5~10	骨材 (フライアッシュバブルン) ……60~80
	組成 (質量%)			不飽和ポリエステル樹脂	組成 {	不飽和アルキッド……………55 _{±5}																																																								
					組成 {	スチレンモノマー……………45 _{±5}																																																								
					スチレンモノマー……………5~15																																																									
				骨材 (けい砂) ……………0~15																																																										
				無機質系顔料 (酸化チタン等) ……3~25																																																										
			無水けい酸……………0~3																																																											
組成 (質量%)	ビニルエステル樹脂	組成 {	エポキシアクリレート……………55 _{±5}																																																											
		組成 {	ビニルモノマー……………45 _{±5}																																																											
			ビニルモノマー……………5~15																																																											
		骨材 (けい砂) ……………0~15																																																												
		無機質系顔料 (酸化チタン等) ……3~25																																																												
		無水けい酸……………0~5																																																												
組成 (質量%)	アクリルウレタン樹脂……………40~95																																																													
	無機質系顔料 (酸化チタン等) ……5~60																																																													
組成 (質量%)	アクリルシリコン樹脂……………40~95																																																													
	無機質系顔料 (酸化チタン等) ……5~60																																																													
構成	アクリルシリコン系樹脂 …厚さ 0.1、質量 0.15 kg/m ² (固)	組成 {	アクリルシリコン樹脂……………80~85																																																											
		組成 {	高分子グリコールエステル……………15~20																																																											
	骨材混入ウレタン系樹脂 …厚さ 0.2 (骨材膜厚除く)、質量 0.65 kg/m ² (固)	組成 {	ウレタン樹脂……………20~30																																																											
		組成 {	骨材 (けい砂) ……………65~77																																																											
		組成 {	添加剤……………3~5																																																											
組成 (質量%)	エチレン酢酸ビニル樹脂……………15~30																																																													
	無機質系顔料 (酸化チタン等) ……5~10																																																													
	骨材 (フライアッシュバブルン) ……60~80																																																													

(別添-2)

項 目	申 請 構 造																																		
	(1), (2)のうち、いずれか一仕様とする (1) 無機質系骨材(けい砂) …質量 0.3kg/m ² ~3.0kg/m ² , 粒径 5.0 以下 (2) なし																																		
	(1)~(3)のうち、いずれか一仕様とする (1) 不飽和ポリエステル系樹脂 …厚さ 0.25~0.3、質量 0.3kg/m ² (固)~0.4kg/m ² (固) 組成 (質量%) { <table border="0" style="display: inline-table; vertical-align: middle;"> <tr> <td style="padding-right: 5px;">不飽和ポリエステル樹脂</td> <td style="padding-left: 5px;">…79~95</td> </tr> <tr> <td style="padding-right: 5px;">組成 (質量%) {</td> <td style="padding-left: 5px;">不飽和アルキッド</td> </tr> <tr> <td style="padding-right: 5px;">スチレンモノマー</td> <td style="padding-left: 5px;">…45_{±5}</td> </tr> <tr> <td style="padding-right: 5px;">無機質系顔料 (酸化チタン等)</td> <td style="padding-left: 5px;">…0~3</td> </tr> <tr> <td style="padding-right: 5px;">無水けい酸</td> <td style="padding-left: 5px;">…0~3</td> </tr> </table>	不飽和ポリエステル樹脂	…79~95	組成 (質量%) {	不飽和アルキッド	スチレンモノマー	…45 _{±5}	無機質系顔料 (酸化チタン等)	…0~3	無水けい酸	…0~3																								
不飽和ポリエステル樹脂	…79~95																																		
組成 (質量%) {	不飽和アルキッド																																		
スチレンモノマー	…45 _{±5}																																		
無機質系顔料 (酸化チタン等)	…0~3																																		
無水けい酸	…0~3																																		
防水塗膜 (つづき)	(2) ビニルエステル系樹脂 (防水層が(2)の場合に限る) …厚さ 0.25~0.3、質量 0.3kg/m ² (固)~0.4kg/m ² (固) 組成 (質量%) { <table border="0" style="display: inline-table; vertical-align: middle;"> <tr> <td style="padding-right: 5px;">ビニルエステル樹脂</td> <td style="padding-left: 5px;">…77~95</td> </tr> <tr> <td style="padding-right: 5px;">組成 (質量%) {</td> <td style="padding-left: 5px;">エポキシアクリレート</td> </tr> <tr> <td style="padding-right: 5px;">ビニルモノマー</td> <td style="padding-left: 5px;">…45_{±5}</td> </tr> <tr> <td style="padding-right: 5px;">無機質系顔料 (酸化チタン等)</td> <td style="padding-left: 5px;">…0~3</td> </tr> <tr> <td style="padding-right: 5px;">無水けい酸</td> <td style="padding-left: 5px;">…0~5</td> </tr> </table>	ビニルエステル樹脂	…77~95	組成 (質量%) {	エポキシアクリレート	ビニルモノマー	…45 _{±5}	無機質系顔料 (酸化チタン等)	…0~3	無水けい酸	…0~5																								
	ビニルエステル樹脂	…77~95																																	
組成 (質量%) {	エポキシアクリレート																																		
ビニルモノマー	…45 _{±5}																																		
無機質系顔料 (酸化チタン等)	…0~3																																		
無水けい酸	…0~5																																		
	(3) なし (1), (2)のうち、いずれか一仕様とする (1) ガラス繊維入不飽和ポリエステル系樹脂 (ライニング) : ①, ②のうち、いずれか一仕様とする ① 一層仕様…厚さ 1.6~2.0、質量 2.08kg/m ² (固)~2.48kg/m ² (固) 構成 { <table border="0" style="display: inline-table; vertical-align: middle;"> <tr> <td style="padding-right: 5px;">不飽和ポリエステル系樹脂</td> <td style="padding-left: 5px;">…厚さ 0.7~0.9、質量 0.8kg/m²(固)~1.0kg/m²(固)</td> </tr> <tr> <td style="padding-right: 5px;">組成 (質量%) {</td> <td style="padding-left: 5px;">不飽和ポリエステル樹脂</td> </tr> <tr> <td style="padding-right: 5px;">スチレンモノマー</td> <td style="padding-left: 5px;">…82~95</td> </tr> <tr> <td style="padding-right: 5px;">無水けい酸</td> <td style="padding-left: 5px;">…55_{±5}</td> </tr> <tr> <td style="padding-right: 5px;">組成 (質量%) {</td> <td style="padding-left: 5px;">不飽和アルキッド</td> </tr> <tr> <td style="padding-right: 5px;">スチレンモノマー</td> <td style="padding-left: 5px;">…45_{±5}</td> </tr> <tr> <td style="padding-right: 5px;">無水けい酸</td> <td style="padding-left: 5px;">…5~15</td> </tr> <tr> <td style="padding-right: 5px;">組成 (質量%) {</td> <td style="padding-left: 5px;">スチレンモノマー</td> </tr> <tr> <td style="padding-right: 5px;">無水けい酸</td> <td style="padding-left: 5px;">…0~3</td> </tr> </table> ガラス繊維 (ガラスチョップドストランドマット) …規格 JIS R 3411、厚さ 0.2、質量 0.48kg/m ² 不飽和ポリエステル系樹脂 …厚さ 0.7~0.9、質量 0.8kg/m ² (固)~1.0kg/m ² (固) 組成 (質量%) { <table border="0" style="display: inline-table; vertical-align: middle;"> <tr> <td style="padding-right: 5px;">不飽和ポリエステル樹脂</td> <td style="padding-left: 5px;">…82~95</td> </tr> <tr> <td style="padding-right: 5px;">組成 (質量%) {</td> <td style="padding-left: 5px;">不飽和アルキッド</td> </tr> <tr> <td style="padding-right: 5px;">スチレンモノマー</td> <td style="padding-left: 5px;">…55_{±5}</td> </tr> <tr> <td style="padding-right: 5px;">無水けい酸</td> <td style="padding-left: 5px;">…45_{±5}</td> </tr> <tr> <td style="padding-right: 5px;">組成 (質量%) {</td> <td style="padding-left: 5px;">スチレンモノマー</td> </tr> <tr> <td style="padding-right: 5px;">無水けい酸</td> <td style="padding-left: 5px;">…5~15</td> </tr> <tr> <td style="padding-right: 5px;">組成 (質量%) {</td> <td style="padding-left: 5px;">スチレンモノマー</td> </tr> <tr> <td style="padding-right: 5px;">無水けい酸</td> <td style="padding-left: 5px;">…0~3</td> </tr> </table>	不飽和ポリエステル系樹脂	…厚さ 0.7~0.9、質量 0.8kg/m ² (固)~1.0kg/m ² (固)	組成 (質量%) {	不飽和ポリエステル樹脂	スチレンモノマー	…82~95	無水けい酸	…55 _{±5}	組成 (質量%) {	不飽和アルキッド	スチレンモノマー	…45 _{±5}	無水けい酸	…5~15	組成 (質量%) {	スチレンモノマー	無水けい酸	…0~3	不飽和ポリエステル樹脂	…82~95	組成 (質量%) {	不飽和アルキッド	スチレンモノマー	…55 _{±5}	無水けい酸	…45 _{±5}	組成 (質量%) {	スチレンモノマー	無水けい酸	…5~15	組成 (質量%) {	スチレンモノマー	無水けい酸	…0~3
不飽和ポリエステル系樹脂	…厚さ 0.7~0.9、質量 0.8kg/m ² (固)~1.0kg/m ² (固)																																		
組成 (質量%) {	不飽和ポリエステル樹脂																																		
スチレンモノマー	…82~95																																		
無水けい酸	…55 _{±5}																																		
組成 (質量%) {	不飽和アルキッド																																		
スチレンモノマー	…45 _{±5}																																		
無水けい酸	…5~15																																		
組成 (質量%) {	スチレンモノマー																																		
無水けい酸	…0~3																																		
不飽和ポリエステル樹脂	…82~95																																		
組成 (質量%) {	不飽和アルキッド																																		
スチレンモノマー	…55 _{±5}																																		
無水けい酸	…45 _{±5}																																		
組成 (質量%) {	スチレンモノマー																																		
無水けい酸	…5~15																																		
組成 (質量%) {	スチレンモノマー																																		
無水けい酸	…0~3																																		

項	目	申請構造
防水塗膜 (つづき)	防水層 (つづき)	<p>②二層仕様…厚さ 2.4～2.8、質量 3.2kg/m²(固)～3.6kg/m²(固)</p> <p>構成 {</p> <ul style="list-style-type: none"> 上層： { <ul style="list-style-type: none"> 不飽和ポリエステル系樹脂 …厚さ 0.5～0.6、質量 0.6kg/m²(固)～0.7kg/m²(固) 組成 (質量%) { <ul style="list-style-type: none"> 不飽和ポリエステル樹脂…82～95 不飽和アルキッド…55_{±5} スチレンモノマー…45_{±5} スチレンモノマー…………… 5～15 無水けい酸…………… 0～ 3 構成 { <ul style="list-style-type: none"> ガラス繊維 (ガラスチョップドストランドマット) …規格 JIS R 3411、厚さ 0.2、質量 0.4kg/m² 不飽和ポリエステル系樹脂 …厚さ 0.5～0.6、質量 0.6kg/m²(固)～0.7kg/m²(固) 組成 (質量%) { <ul style="list-style-type: none"> 不飽和ポリエステル樹脂…82～95 不飽和アルキッド…55_{±5} スチレンモノマー…45_{±5} スチレンモノマー…………… 5～15 無水けい酸…………… 0～ 3 <p>下層：上層と同じ</p>
		<p>(2) ガラス繊維入ビニルエステル系樹脂 (ライニング)：</p> <p>①, ②のうち、いずれか一仕様とする</p> <p>①一層仕様…厚さ 1.4～1.6、質量 1.78kg/m²(固)～2.08kg/m²(固)</p> <p>構成 {</p> <ul style="list-style-type: none"> ビニルエステル系樹脂 …厚さ 0.6～0.7、質量 0.65kg/m²(固)～0.8kg/m²(固) 組成 (質量%) { <ul style="list-style-type: none"> ビニルエステル樹脂……………80～95 エポキシアクリレート…55_{±5} ビニルモノマー……………45_{±5} ビニルモノマー…………… 5～15 無水けい酸…………… 0～ 5 構成 { <ul style="list-style-type: none"> ガラス繊維 (ガラスチョップドストランドマット) …規格 JIS R 3411、厚さ 0.2、質量 0.48kg/m² ビニルエステル系樹脂 …厚さ 0.6～0.7、質量 0.65kg/m²(固)～0.8kg/m²(固) 組成 (質量%) { <ul style="list-style-type: none"> ビニルエステル樹脂……………80～95 エポキシアクリレート…55_{±5} ビニルモノマー……………45_{±5} ビニルモノマー…………… 5～15 無水けい酸…………… 0～ 5

(寸法単位：mm)

項 目		申 請 構 造
防水塗膜 (つづき)	防水層 (つづき)	<p>②二層仕様…厚さ 2.0～2.4、質量 2.8kg/m²(固)～3.2kg/m²(固)</p> <p>構成 {</p> <p>上層： {</p> <p> ビニルエステル系樹脂 …厚さ 0.4～0.5、質量 0.5kg/m²(固)～0.6kg/m²(固)</p> <p> 組成 {</p> <p> (質量%) {</p> <p> ビニルエステル樹脂……………80～95</p> <p> エポキシアクリレート…55_{±5}</p> <p> ビニルモノマー……………45_{±5}</p> <p> ビニルモノマー……………5～15</p> <p> 無水けい酸……………0～5</p> <p> ガラス繊維 (ガラスチョップドストランドマット) …規格 JIS R 3411、厚さ 0.2、質量 0.4kg/m²</p> <p> ビニルエステル系樹脂 …厚さ 0.4～0.5、質量 0.5kg/m²(固)～0.6kg/m²(固)</p> <p> 組成 {</p> <p> (質量%) {</p> <p> ビニルエステル樹脂……………80～95</p> <p> エポキシアクリレート…55_{±5}</p> <p> ビニルモノマー……………45_{±5}</p> <p> ビニルモノマー……………5～15</p> <p> 無水けい酸……………0～5</p> <p> 下層：上層と同じ</p>
	下 塗	<p>(1)、(2)のうち、いずれか一仕様とする</p> <p>(1) 不飽和ポリエステル系樹脂 (防水層が(1)の場合に限る) …厚さ 0.3、質量 0.4kg/m²(固)</p> <p> 組成 {</p> <p> (質量%) {</p> <p> 不飽和ポリエステル樹脂……………82～95</p> <p> 組成 {</p> <p> 不飽和アルキッド……………55_{±5}</p> <p> スチレンモノマー……………45_{±5}</p> <p> スチレンモノマー……………5～15</p> <p> 無水けい酸……………0～3</p> <p> (2)なし</p>
表面処理剤 (プライマー)	ウレタン系樹脂 …厚さ 0.05、質量 0.07kg/m ² (固)	

項 目	申 請 構 造
補 強 材	<p>(1), (2)のうち、いずれか一仕様とする</p> <p>(1)あり(下地が(1), (2)の場合に限る)：①～⑨のうち、いずれか一仕様とする</p> <p>①普通合板(JAS)</p> <ul style="list-style-type: none">・厚さ：9以上 <p>②構造用合板(JAS)</p> <ul style="list-style-type: none">・厚さ：9以上 <p>③耐水合板(JAS)</p> <ul style="list-style-type: none">・厚さ：9以上 <p>④けい酸カルシウム板 (繊維強化セメント板：平成12年建設省告示第1400号)</p> <ul style="list-style-type: none">・規格：JIS A 5430・厚さ：9以上 <p>⑤モルタル(平成12年建設省告示第1400号)</p> <ul style="list-style-type: none">・厚さ：9以上・メッシュ：イ)～ホ)のうち、いずれか一仕様とする<ul style="list-style-type: none">イ) ガラス製網ロ) 鋼製網ハ) ガラス製メッシュニ) 鋼製メッシュホ) なし <p>⑥スレートボード (繊維強化セメント板：平成12年建設省告示第1400号)</p> <ul style="list-style-type: none">・規格：JIS A 5430・厚さ：9以上 <p>⑦スラグせっこう板 (繊維強化セメント板：平成12年建設省告示第1400号)</p> <ul style="list-style-type: none">・規格：JIS A 5430・厚さ：9以上 <p>⑧硬質木片セメント板(平成12年建設省告示第1401号)</p> <ul style="list-style-type: none">・規格：JIS A 5404・厚さ：12以上 <p>⑨せっこう系セルフレベルング材</p> <ul style="list-style-type: none">・厚さ：9以上組成 {<ul style="list-style-type: none">せっこう・・・・・・・・・・55～60無機質系混和材料(けい砂等)・・・39～44混和剤(ポリカルボン酸系)・・・・・・・・・・1・メッシュ：イ)～ホ)のうち、いずれか一仕様とする<ul style="list-style-type: none">イ) ガラス製網ロ) 鋼製網ハ) ガラス製メッシュニ) 鋼製メッシュホ) なし <p>(2)なし(下地が(3), (4)の場合に限る)</p>

(寸法単位：mm)

項 目	申 請 構 造
野地板	<p>(1), (2)のうち、いずれか一仕様とする</p> <p>(1)あり(下地が(1), (2)の場合に限る)：①～⑥のうち、いずれか一仕様とする</p> <p>①普通合板(JAS) ・厚さ：9以上</p> <p>②構造用合板(JAS) ・厚さ：9以上</p> <p>③耐水合板(JAS) ・厚さ：9以上</p> <p>④素地パーティクルボード(JIS A 5908) ・厚さ：9以上</p> <p>⑤OSB(JAS) ・厚さ：9以上</p> <p>⑥硬質木片セメント板(平成12年建設省告示第1401号) ・規格：JIS A 5404 ・厚さ：12以上</p> <p>(2)なし(下地が(3), (4)の場合に限る)</p>
下 地	<p>(1)～(4)のうち、いずれか一仕様とする</p> <p>(1)木製下地：①, ②のうち、いずれか一仕様とする</p> <p>①一般製材</p> <p>②構造用製材 ・形状寸法：□-30×30の断面寸法以上 ・間隔：910以下</p> <p>(2)鋼製下地 ・形状寸法：①, ②のうち、いずれか一仕様とする</p> <p>①H-200×200×5×5の断面寸法以上</p> <p>②[-60×30×5の断面寸法以上 ・間隔：1000以下</p> <p>(3)鉄筋コンクリート ・厚さ：50以上</p> <p>(4)軽量気泡コンクリートパネル(JIS A 5416) ・厚さ：50以上</p>

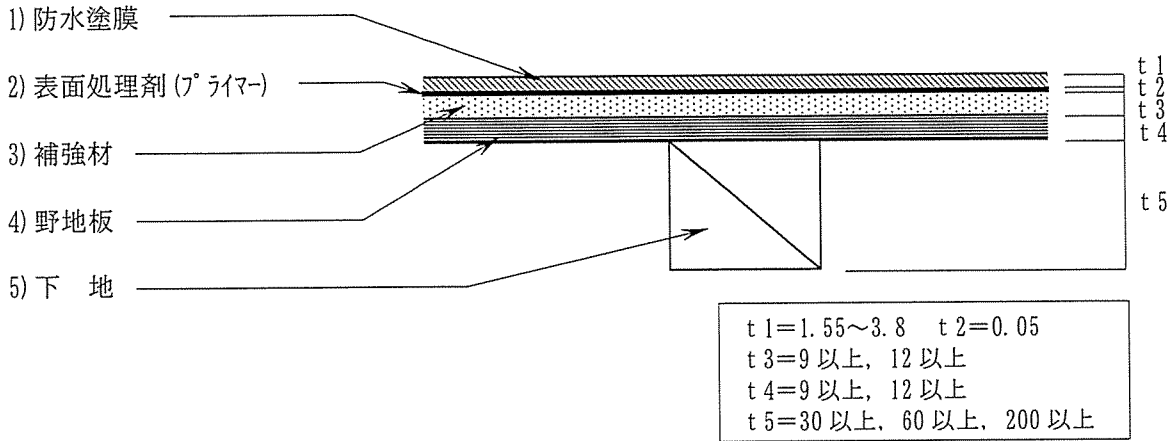
2) 副構成材料

(寸法単位：mm)

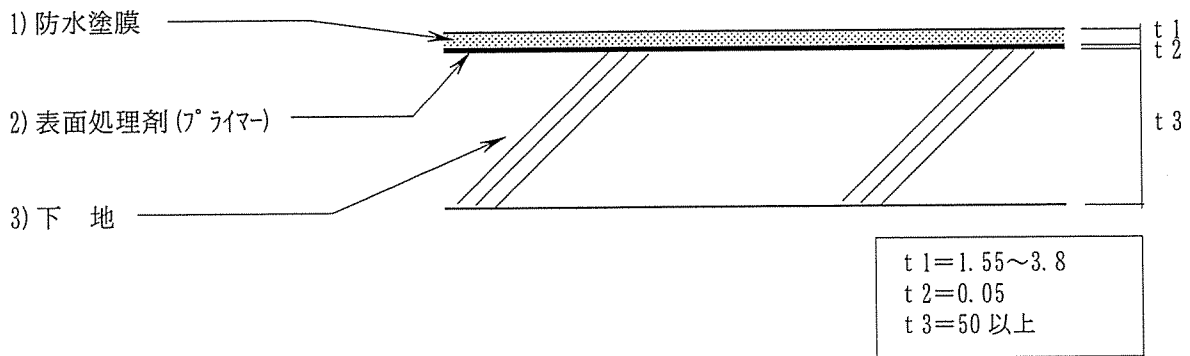
項 目	申 請 構 造
くぎ・ねじ	<p>[1] 野地板留付け用：(1)～(4)のうち、いずれか一仕様とする</p> <p>(1) 鋼製木ねじ (2) ステンレス製木ねじ (3) 鋼製くぎ (4) ステンレス製くぎ ・寸法：φ1.9以上×ℓ32以上</p> <p>[2] 補強材留付け用：(1)～(4)のうち、いずれか一仕様とする</p> <p>(1) 鋼製木ねじ (2) ステンレス製木ねじ (3) 鋼製くぎ (4) ステンレス製くぎ ・寸法：φ2.4以上×ℓ13以上</p>
目地テープ (補強材及び ALCパネル下地用)	未加流ブチルゴム系 …厚さ0.8、質量0.65kg/m ² 、幅50

4. 構造説明図（寸法単位：mm）

<木製・鋼製下地の場合>



<鉄筋コンクリート・軽量気泡コンクリートパネルの場合>

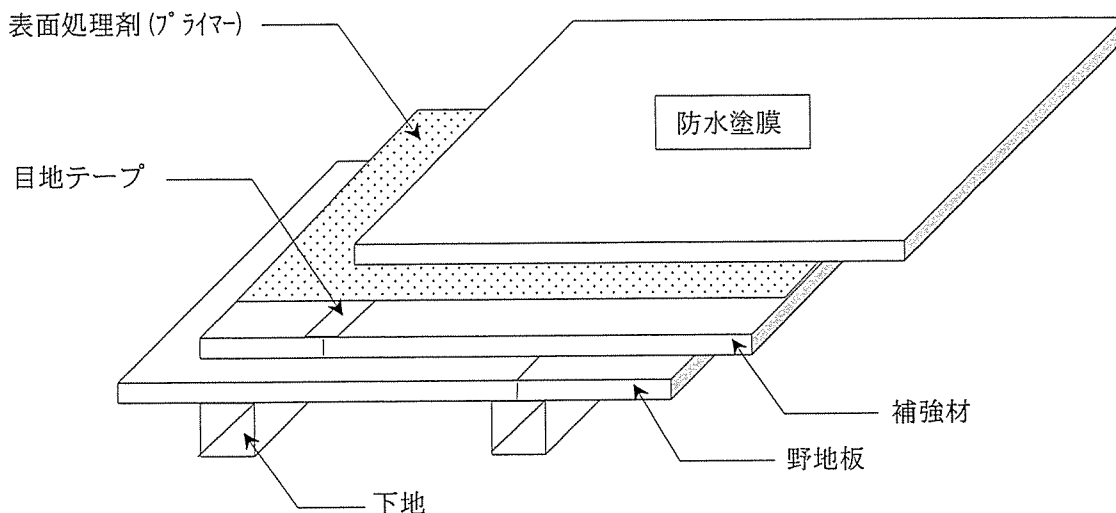


注) 寸法および構成材料は2および3のとおり

5. 施工方法等

<施工図>

木製・鋼製下地の場合

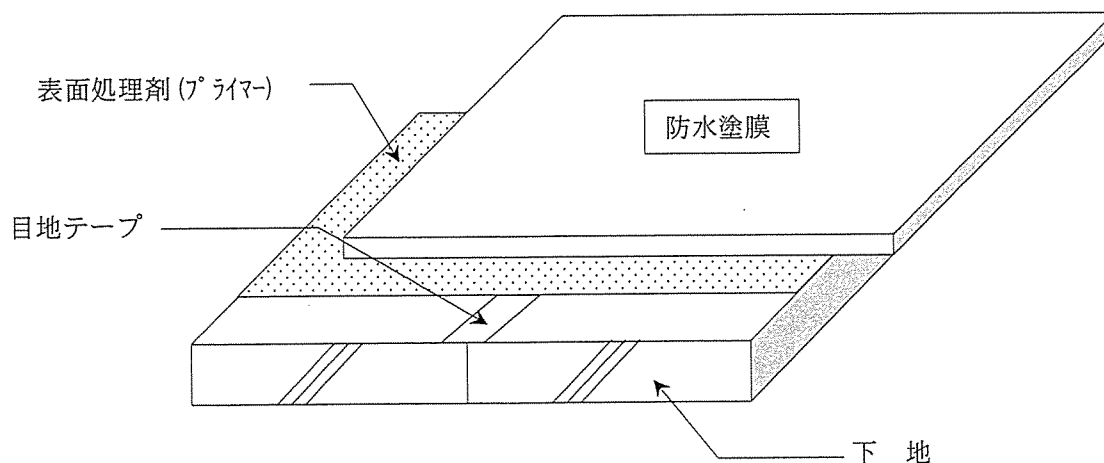


<施工手順>

- 1) 野地板を下地にくぎ・ねじ留めする。
- 2) 補強材を野地板にくぎ・ねじ留めする。
- 3) 表面処理剤(プライマー)を補強材に塗布する。
- 4) 補強材の目地部に目地テープを張付ける。
- 5) 防水塗膜を施工する。

<施工図>

鉄筋コンクリート・軽量気泡コンクリートパネル下地の場合



<施工手順>

- 1) 下地に表面処理剤を塗布する。
- 2) 軽量気泡コンクリートパネル下地の場合は、目地部に目地テープを張付ける。
- 3) 防水塗膜を施工する。